



МОДЕЛИ:
GSR40A / GFN3490B / GBW120/200

ГАЗОВЫЙ ГВОЗДЕЗАБИВНОЙ ПИСТОЛЕТ



Инструкция пользователя



ГАРАНТИЙНЫЙ ТАЛОН		
Модель:	Hybest GSR40A	
Серийный номер:	RUS 202404310078	
Дата продажи:		
ПРОДАВЕЦ		
Название фирмы:		
Телефон фирмы:		
Адрес и e-mail:		
Место для печати фирмы-продавца	Изделие получил в исправном состоянии. С условиями гарантии согласен _____ (подпись покупателя)	
ВНИМАНИЕ! Гарантийный талон недействителен в отсутствие печати фирмы-продавца.		

ГАРАНТИЙНЫЕ ОБЯЗАТЕЛЬСТВА

Компания берет на себя обязательства по бесплатному устранению всех неисправностей, возникших по вине производителя в течение гарантийного срока со дня продажи.

УСЛОВИЯ ГАРАНТИИ:

Настоящая гарантия предоставляется компанией в дополнение к правам потребителя, установленным действующим законодательством. В случае возникновения каких-либо проблем в процессе эксплуатации рекомендуем вам обращаться в сервисные центры. Контакты сервисных центров необходимо уточнять у продавца. При покупке инструмента требуйте проверки его комплектности и исправности в вашем присутствии, а также заполненный гарантийный талон.

УБЕДИТЕЛЬНО ПРОСИМ ОЗНАКОМИТЬСЯ С ИНСТРУКЦИЕЙ ПО ЭКСПЛУАТАЦИИ ПЕРЕД НАЧАЛОМ РАБОТ.

При первых признаках неисправности инструмента (повышенный шум, вибрация, потеря мощности, снижение оборотов, искрение, запах гари и т.д.), его дальнейшая эксплуатация ЗАПРЕЩЕНА! Гарантия действительна только при наличии правильно и четко заполненного гарантийного талона с указанием модели инструмента, серийного номера, срок гарантии, даты продажи, названия фирмы, телефона фирмы, адреса и E-mail фирмы, подписи покупателя, печати фирмы-продавца.

ГАРАНТИЙНЫЙ РЕМОНТ НЕ ОСУЩЕСТВЛЯЕТСЯ В СЛЕДУЮЩИХ СЛУЧАЯХ:

1. Неисправность явилась следствием небрежной эксплуатации, неправильной транспортировки или хранения, в результате чего инструмент имеет механические повреждения, сильное внешнее и внутреннее загрязнение.
2. Инструмент использовался не по назначению, с применением непредусмотренных для него или изношенных расходных материалов, насадок, приспособлений или их ненадлежащего качества.
3. Инструмент вскрывался с целью самостоятельного ремонта, который привел к механическим повреждениям узлов и внутренних механизмов, или использовались неоригинальные детали при ремонте инструмента.
4. Неисправность возникла из-за действия третьих лиц, неблагоприятных атмосферных или иных воздействий.
5. Потеря работоспособности явилась следствием естественного износа деталей.
6. При обнаружении в инструменте посторонних предметов, материалов или веществ, не являющихся отходами, сопровождающими применением по назначению, либо при наличии в инструменте сильного загрязнения, свидетельствующего о некачественном уходе за инструментом.

ГАРАНТИЯ НЕ РАСПРОСТРАНЯЕТСЯ НА:

- сменные принадлежности: насадки на ствол, аккумулятор, ствол;
- повреждение сетевого шнура;
- расходные материалы, такие как смазка, резиновые изделия, поршень-боек;
- проведение профилактического технического обслуживания.

ТЕХНИЧЕСКИЕ ХАРАКТЕРИСТИКИ

Газовый монтажный пистолет	GSR40A	GFN3490B	GBW120/200
Вес	3,3 кг	3,75 кг	2,8 кг
Размеры	453 x 110 x 387 мм	407 x 110 x 450 мм	391 x 110 x 427 мм
Тип гвоздей	тип CN	34° бумажная кассета	тип IN
Длина гвоздей	15-40 мм	50-90 мм	до 120 мм / 200 мм
Рабочее напряжение	7,2 V		
Диапазон температур	от 5°C до 25°C		
Емкость баллона	1000-1200 выстрелов		
Скорость забивания	120 гвоздей/мин		

Зарядное устройство

Вход. напряжение:	AC110 ~ 240V / 50 ~ 60 Hz / 0,32 A
Время зарядки	2,5 ч.
Зарядное напряжение	DC 7,2V
Сила тока зарядки	DC 0.7 A
Вес зарядного устройства	0,15 кг

КОМПЛЕКТАЦИЯ

Наименование	Ед.	Наименование	Ед.
Гвоздезабиватель	1	Зарядное устройство	1
Шестиграннык	3	Насадка (ствол)*	1
Ключ для бойка	1	Масленка	1
Защитные очки	1	Пластиковый кейс**	1
Аккумулятор 7.2 DC	2	Инструкция	1

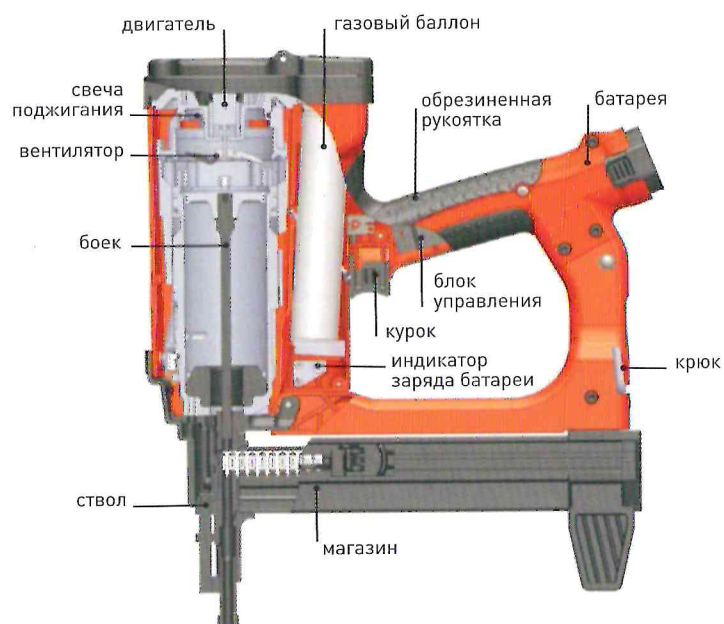
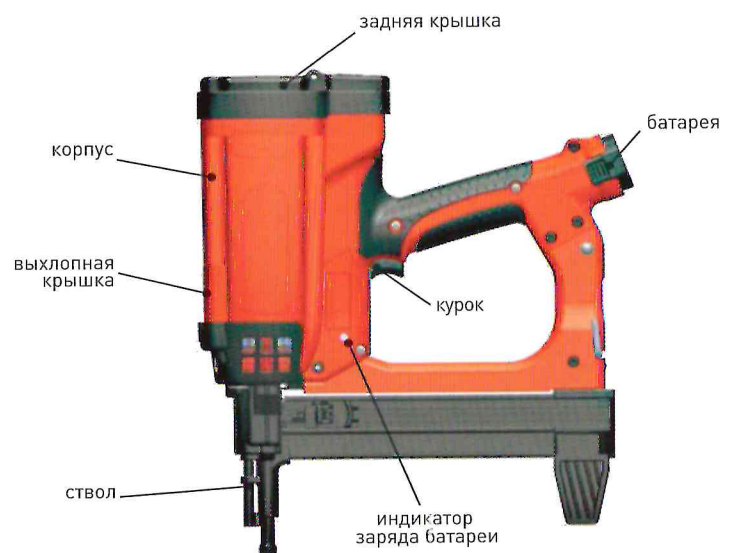
* у модели GSR40A в комплекте две насадки.

** модель GBW200 поставляется в сумке.



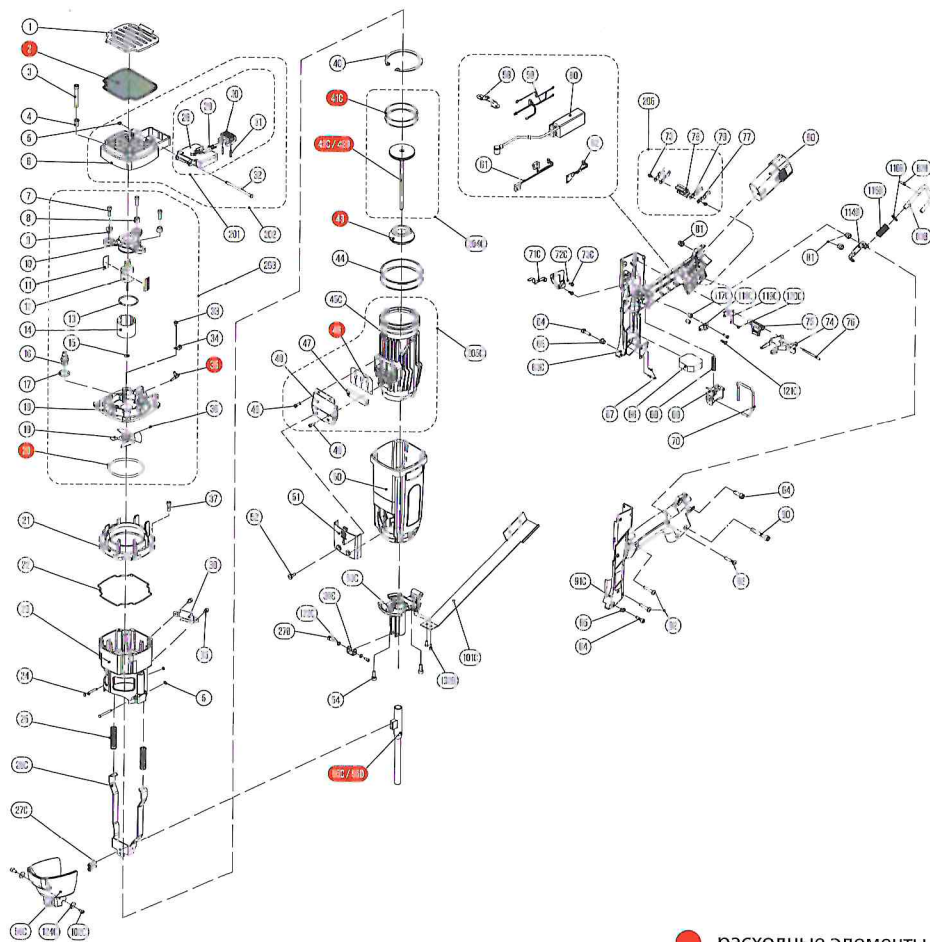
Производитель:
Chongqing Hybest Tools Group Co., Ltd.
Huaxi Industrial Park, Banan District,
Chongqing, China

Импортер:
ООО «Федаст Импорт»
109383, Москва, проезд Егорьевский,
дом ЗЖ, строение 6, помещение XV,
этаж 5, комната 14
ОГРН 1197746494461
ИНН 7720478065
КПП 772301001



16	Свеча зажигания	43	Отбойник	71C	Скоба активации кнопки мотора
17	Уплотнительное кольцо свечи зажигания	44	Маслосъемное кольцо цилиндра	72C	Пластина скобы активации
18	Крышка блока цилиндра	45C	Блок цилиндра	73	Саморез
19	Крыльчатка	46	Односторонняя клапанная пластина	74	Скоба толкателя баллона
20	Образное уплотнительное кольцо	47	Выпускной фильтрующий элемент	75	Демпфер газового баллона
21	Соединительная муфта	48	Крышка клапана металлическая	76	Штифт скобы толкателя
22	Прокладка камеры сгорания	49	Болт с внутренним шестигранником	77	Изолятор аккумуляторных контактов
23	Камера сгорания	50	Корпус	78	Колodka гнезда аккумулятора
24	Штифт прижимной скобы	51	Крышка клапана пластиковая	79	Аккумуляторные контакты
25	Пружина прижимной скобы	52	Крепежный винт	80	Аккумуляторная батарея
26C	Прижимная скоба	53C	Стволовая коробка	81	Предохранительная гайка
27C	Болт с внутренним шестигранником	54	Болт с внутренним шестигранником	82B	Штифт крюка
28	Крышка баллонного отсека	55C	Ствол 120	83B	Подвесной крюк
29	Пружина замка баллонного отсека	55D	Ствол 200	90	Болт с внутренним шестигранником
30	Замок крышки баллонного отсека	56C	Защитный кожух	91C	Левая часть основной рукоятки
31	Штифт замка баллонного отсека	58	Плата управления мотором	92	Саморез
32	Ось крышки баллонного отсека	59	Трансмиссия	101C	Металлическая планка рукоятки
33	Винт с поперечной рифленой головкой	60	Зажигатель	102B	Болт с внутренним шестигранником
34	Фиксатор кабеля	61	Кнопки активации	114B	Кронштейн подвесного крюка
35	Адаптер подачи газа	62	Плата индикации	115B	Пружина подвесного крюка
36	Болт с внутренним шестигранником	63C	Правая часть основной рукоятки	116B	Фиксатор подвесного крюка
37	Болт с внутренним шестигранником	64	Болт с внутренним шестигранником	117C	Втулка
38	Ответная пластина предохранительной скобы	65	Втулка основной рукоятки	118C	Кронштейн
39C	Фиксатор ствола	66	Демпфер газового отсека	119C	Пластина
40	Стопорное кольцо	67	Саморез	120C	Винт
41C	Маслосъемное кольцо бойка	68	Пружина курка	121C	Винт
42C	Боек 120 мм	69	Курок	122C	Шайба
42D	Боек 200 мм	70	Предохранительная скоба	124C	Шайба

СПИСОК ЗАПЧАСТЕЙ GBW120/200



 расходные элементы

№ п/п	Наименование	№ п/п	Наименование	№ п/п	Наименование
1	Крышка фильтра	6	Крышка цилиндра пластиковая	11	Прокладка мотора
2	Фильтр пылевой	7	Болт с внутренним шестигранником	12	Мотор
3	Болт с внутренним шестигранником	8	Втулка амортизатора мотора	13	Фиксатор мотора
4	Втулка крышки цилиндра	9	Соединительная втулка	14	Уплотнительная вставка
5	Уплотнительное кольцо	10	Амортизатор мотора	15	Шайба оси мотора

ОПИСАНИЕ ФУНКЦИОНАЛА ГВОЗДЕЗАБИВНОГО ИНСТРУМЕНТА HYBEST

Инструмент полностью безопасен при работе. Для активации инструмента прижмите его ствол к поверхности материала до упора. Каждый раз при нажатии ствола определенное количество газа подается через дозирующий клапан на верхней части газового баллона и поступает в камеру сгорания (цилиндр) внутри корпуса пистолета. Нажатие на курок также приводит к зажиганию свечи, которая приводит к взрыву газа, сила которого толкает боек пистолета вперед, забивая гвоздь в основание.



ПЕРЕД РАБОТОЙ С ИНСТРУМЕНТОМ ВАЖНО ОЗНАКОМИТЬСЯ С ДАННОЙ ИНФОРМАЦИЕЙ

ОСНОВНАЯ ИНСТРУКЦИЯ ПО БЕЗОПАСНОСТИ ИСПОЛЬЗОВАНИЯ ИНСТРУМЕНТА HYBEST

Внимательно ознакомьтесь с инструкцией по эксплуатации и техникой безопасности перед началом работы с газовым монтажным пистолетом. Пренебрежение техникой безопасности может привести к серьезным травмам!

Общие требования безопасности должны соответствовать ГОСТ 12.2.010-75.

Держите инструмент, газовый баллон, аккумулятор и зарядное устройство в недосягаемом для детей месте.

Никогда не используйте монтажный пистолет для целей, не описанных в инструкции.

ОПРЕДЕЛЕНИЯ И ОСНОВНЫЕ ПОЛОЖЕНИЯ

ОПАСНО	указывает на ситуацию, которая может привести к серьезным травмам или смерти
ВАЖНО	указывает на потенциально опасную ситуацию, которая может привести к серьезным травмам
ВНИМАНИЕ	указывает на потенциально опасную ситуацию, которая может привести к легким или средним травмам или поломке инструмента
ПРИМЕЧАНИЕ	подчеркивает важную информацию

ПРАВИЛА И УСЛОВИЯ БЕЗОПАСНОЙ ЭКСПЛУАТАЦИИ (ИСПОЛЬЗОВАНИЯ)



ОПЕРАТОР ДОЛЖЕН ИСПОЛЬЗОВАТЬ СРЕДСТВА ИНДИВИДУАЛЬНОЙ ЗАЩИТЫ ГОЛОВЫ, РУК, ОРГАНОВ ЗРЕНИЯ И СЛУХА.

Во время работы с инструментом всегда пользуйтесь средствами индивидуальной защиты. Убедитесь, что все люди в зоне работы также используют необходимые средства индивидуальной защиты. Средства индивидуальной защиты должны отвечать требованиям безопасности ГОСТ 12.2.010-75. и обеспечивать защиту от возможных сколов в бетоне.



НЕ ИСПОЛЬЗОВАТЬ ИНСТРУМЕНТ В ВОСПЛАМЕНЯЮЩЕЙСЯ СРЕДЕ ИЛИ ВБЛИЗИ ГОРЮЧИХ ВЕЩЕСТВ.

Данный инструмент не должен использоваться вблизи легко воспламеняемых веществ, таких как бензин, газ, растворитель, лак, краска и т.д. Инструмент выпускает горячие продукты сгорания газов и может производить искру во время работы.

ОПАСНО

НЕ ПРИКАСАЙТЕСЬ К ИНСТРУМЕНТУ В ЗОНЕ ВЫХЛОПА ПРОДУКТОВ СГОРАНИЯ.

Инструмент выпускает горячие продукты сгорания газов. Боковая зона инструмента может нагреваться во время длительного использования, поэтому касание в зоне выхлопа может привести к ожогу. Также держите лицо на безопасном расстоянии от инструмента.



ОПАСНОСТЬ ВЗРЫВА И ВОЗГОРАНИЯ.

Газовый баллон содержит легко воспламеняемые вещества. Баллон находится под давлением, поэтому не подвергайте его нагреву, механическим повреждениям и воздействию прямых солнечных лучей. Храните газовый баллон и аккумулятор вдали от горячих поверхностей, огня. Температура газового баллона и аккумулятора не может превышать 50° С, иначе газовый баллон или аккумулятор могут взорваться. Запрещается сжигать и разбирать газовый баллон даже после его использования. Запрещается перемещать или утилизировать баллон самостоятельно. Не распыляйте содержимое баллона на огонь или горячие поверхности. Не курите вблизи инструмента.

ВАЖНО

ЗАПРЕЩАЕТСЯ НАПРАВЛЯТЬ ИНСТРУМЕНТ НА СЕБЯ ИЛИ ДРУГИХ ЛЮДЕЙ.

Перед использованием инструмента, необходимо оценить рабочую обстановку и предусмотреть все меры по обеспечению безопасности на рабочем месте. Необходимо учитывать, что инструмент может случайно выполнить выстрел и это может нанести серьезную травму. Никогда не используйте инструмент не по прямому назначению. При переносе инструмент должен быть направлен вниз.

ПРИНИМАЙТЕ МЕРЫ ДЛЯ ПРЕДОТВРАЩЕНИЯ СЛУЧАЙНОГО ВЫСТРЕЛА.

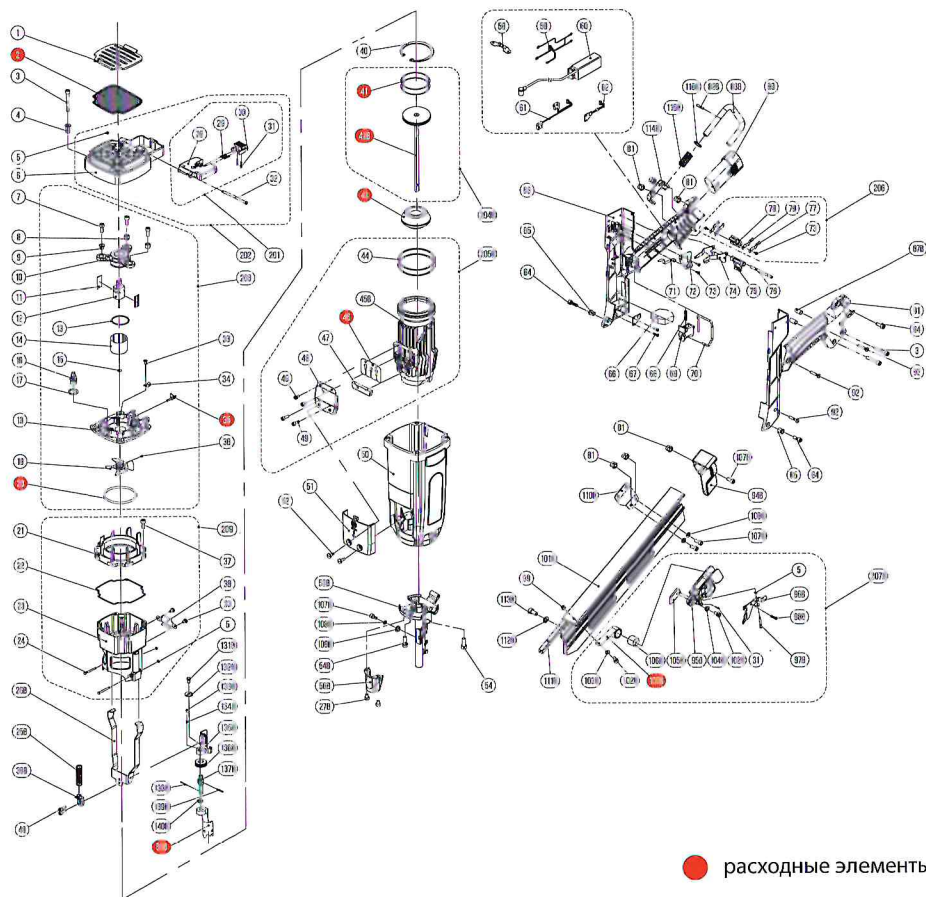
Не нажимайте на курок во время транспортировки или краткосрочной остановки работы. Если инструмент случайно выстрелит, это может привести к серьезным травмам. Рекомендуется держать инструмент за рукоятку. Будьте внимательны, всегда следите за тем, что вы делаете, и руководствуйтесь здравым смыслом при работе с инструментом

РАБОТАЙТЕ В ПРОВЕТРИВАЕМОМ ПОМЕЩЕНИИ.

Данный инструмент производит газы, которые могут навредить здоровью при обильном вдыхании, поэтому необходимо проветривать помещение, в котором выполняется работа.

22	Прокладка камеры сгорания	54B	Болт с внутренним шестигранником	95B	Каретка
23	Камера сгорания	55B	Зубчатый ствол	96B	Рычаг каретки
24	Штифт прижимной скобы	56B	Защитный кожух	97B	Штифт каретки
25B	Пружина прижимной скобы	58	Плата управления мотором	98B	Пружина каретки
26B	Прижимная скоба	59	Трансмиссия	99	Гайка спиральной пружины
27B	Болт с внутренним шестигранником	60	Зажигатель	100B	Спиральная пружина
28	Крышка баллонного отсека	61	Кнопки активации	101B	Магазин
29	Пружина замка баллонного отсека	62	Плата индикации	102B	Болт с внутренним шестигранником
30	Замок крышки баллонного отсека	63	Правая часть основной рукоятки	103B	Шайба
31	Штифт замка баллонного отсека	64	Болт с внутренним шестигранником	104B	Втулка
32	Ось крышки баллонного отсека	65	Втулка основной рукоятки	105B	Пластина
33	Винт с поперечной рифленой головкой	66	Демпфер газового отсека	106B	Втулка спиральной пружины
34	Фиксатор кабеля	67	Саморез	107B	Болт с внутренним шестигранником
35	Адаптер подачи газа	68	Пружина курка	108B	Шайба
36	Болт с внутренним шестигранником	69	Курок	109B	Втулка
37	Болт с внутренним шестигранником	70	Предохранительная скоба	110B	Пластина подвешенного крюка
38	Ответная пластина предохранительной скобы	71	Скоба активации кнопки мотора	111B	Направляющая
39B	Фиксатор ствола	72	Пластина	112B	Шайба
40	Стопорное кольцо	73	Саморез	113B	Болт с внутренним шестигранником
41	Маслосъемное кольцо бойка	74	Скоба толкателя баллона	114B	Кронштейн подвешенного крюка
42B	Боек	75	Демпфер газового баллона	115B	Пружина подвешенного крюка
43	Отбойник	76	Штифт скобы толкателя	116B	Фиксатор подвешенного крюка
44	Маслосъемное кольцо цилиндра	77	Изолятор аккумуляторных контактов	131B	Болт с внутренним шестигранником
45B	Блок цилиндра	78	Колодка гнездо аккумулятора	132B	Шайба
46	Односторонняя клапанная пластина	79	Аккумуляторные контакты	133B	Металлический шар
47	Выпускной фильтрующий элемент	80	Аккумуляторная батарея	134B	Пружина
48	Крышка клапана металлическая	81	Предохранительная гайка	135B	Направляющая фиксатора ствола
49	Болт с внутренним шестигранником	82B	Штифт крюка	136B	Регулировочная гайка
50	Корпус	83B	Подвесной крюк	137B	Регулировочный шток
51	Крышка клапана пластиковая	87B	Втулка	138B	Штифт
52	Крепежный винт	91	Левая часть основной рукоятки	139B	Пружинный штифт
53B	Ствольная коробка	92	Саморез	140B	Уплотнительное кольцо
54	Болт с внутренним шестигранником	94B	Упор		

СПИСОК ЗАПЧАСТЕЙ GFN3490B



N п/п	Наименование	N п/п	Наименование	N п/п	Наименование
1	Крышка фильтра	8	Втулка амортизатора мотора	15	Шайба оси мотора
2	Фильтр пылевой	9	Соединительная втулка	16	Свеча зажигания
3	Болт с внутренним шестигранником	10	Амортизатор мотора	17	Уплотнительное кольцо свечи зажигания
4	Крепежная втулка крышки цилиндра	11	Прокладка мотора	18	Крышка блока цилиндра
5	Уплотнительное кольцо	12	Мотор	19	Крыльчатка
6	Крышка цилиндра пластиковая	13	Фиксатор мотора	20	О-образное уплотнительное кольцо
7	Болт с внутренним шестигранником	14	Уплотнительная вставка	21	Соединительная муфта

ПРАВИЛА И УСЛОВИЯ МОНТАЖА, ХРАНЕНИЯ И ТРАНСПОРТИРОВКИ

ХРАНИТЕ ИНСТРУМЕНТ СО СНЯТЫМИ БАЛЛОНОМ И АККУМУЛЯТОРОМ

Когда инструмент не используется — необходимо извлекать газовый баллон и аккумулятор из инструмента. Температура хранения: 5°C~25°C. Не храните баллон и аккумулятор в зоне попадания прямых солнечных лучей. Храните баллон и аккумулятор вдали от детей. Время от времени проверяйте оборудование.

Рекомендуется снимать клапан газового баллона при длительном простое.

ВНИМАНИЕ

ПОДГОТОВЬТЕ РАБОЧЕЕ МЕСТО ПЕРЕД РАБОТОЙ

Убедитесь в том, что рабочее место чистое и хорошо освещено. Беспорядок может привести к травмам. Уберите все мешающиеся предметы и мусор.

НЕ ДОПУСКАЙТЕ К РАБОТЕ ПОСТОРОННИХ

Не давайте инструмент в руки посторонним людям.

ПЕРЕД РАБОТОЙ ПРОВЕРЯЙТЕ ИНСТРУМЕНТ

Для проверки состояния инструмента необходимо извлечь газовый баллон и аккумулятор, проверьте правильность нажатия ствола и работу курка. При обнаружении дефектов или признаков неправильной работы инструмента, необходимо обратиться в сервисный центр.

НЕ ЗАРЯЖАЙТЕ ИНСТРУМЕНТ С НАЖАТЫМИ КУРКОМ ИЛИ ПРИЖИМНЫМ МЕХАНИЗМОМ

Во время зарядки инструмента:

1. Не нажимайте на курок
2. Не нажимайте на прижимной механизм
3. Держите инструмент стволом вниз.

ПОЛОЖЕНИЕ ИНСТРУМЕНТА К ПЛОСКОСТИ ОСНОВАНИЯ ДОЛЖНО БЫТЬ ПЕРПЕНДИКУЛЯРНЫМ

Выдерживайте прямой угол при монтаже к бетону или другим прочным материалам, что способствует снижению вероятности некачественного выстрела при работе.

ИНСТРУКЦИЯ ПО БЫСТРОЙ ЧИСТКЕ ИНСТРУМЕНТА



ОПАСНО

НЕ СТРЕЛЯЙТЕ В ТОНКИЕ МАТЕРИАЛЫ ИЛИ БЛИЗКО ОТ КРАЯ ПОВЕРХНОСТИ МАТЕРИАЛА

Гвоздь может пролететь насквозь и нанести травмы людям, находящимся по другую сторону. Необходимо производить отступ от краев конструкции материал, в которую забиваете гвоздь. Необходимый отступ может предотвратить раскалывание края конструкции.

ИЗВЛЕКАЙТЕ АККУМУЛЯТОР И БАЛЛОН В СЛЕДУЮЩИХ СЛУЧАЯХ:

1. Профилактика и чистка
2. Извлечение засора из ствола
3. Хранение инструмента
4. Завершение работы
5. Перемещение по рабочему объекту
6. Передача в руки третьему лицу.

Не проводите перечисленные мероприятия без снятия аккумуляторной батареи и баллона. Извлекайте из инструмента гвозди перед удалением засора в стволе. Инструмент не должен находиться без присмотра — люди не имеющие опыта обращения с ним могут получить травму.

ВНИМАНИЕ**ОБРАЩАЙТЕСЬ С ИНСТРУМЕНТОМ ОСТОРОЖНО**

1. Не бросайте инструмент, особенно, на жесткую поверхность
2. Не гравировать и не царапать знаки и символы на корпусе инструмента.

ИСПОЛЬЗУЙТЕ ТОЛЬКО ОРИГИНАЛЬНЫЕ ЗАПЧАСТИ И РАСХОДНЫЕ МАТЕРИАЛЫ, РЕКОМЕНДОВАННЫЕ ПРОИЗВОДИТЕЛЕМ

Неоригинальные запчасти или расходные материалы могут привести к порче инструмента и снятию его с гарантии. Ремонт инструмента могут заниматься только авторизованные сервисные центры дилеров и дистрибьюторов.

ВНИМАНИЕ**НЕ МОДИФИЦИРУЙТЕ ИНСТРУМЕНТ**

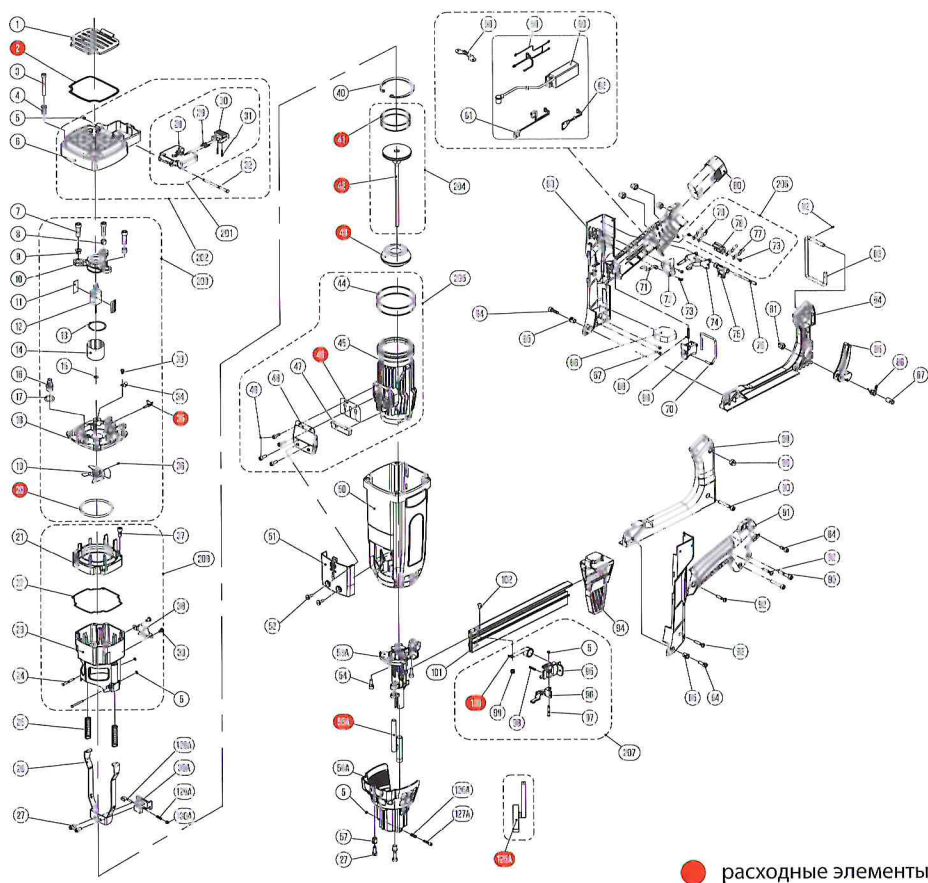
Не вносите изменения в конструкцию инструмента, это может привести к его поломке.

ПРАВИЛА И УСЛОВИЯ УТИЛИЗАЦИИ**ВНИМАНИЕ**

Не выбрасывайте отработанный газовый баллон и аккумулятор с бытовым или пищевым мусором. Не сжигайте его, он может взорваться. Утилизируйте газовый баллон и аккумулятор в соответствии с правилами утилизации в вашем регионе. Уточняйте информацию об утилизации аккумуляторных батарей у представителей местной власти.

19	Крыльчатка	49	Болт с внутренним шестигранником	79	Аккумуляторные контакты
20	O-образное уплотнительное кольцо	50	Корпус	80	Аккумуляторная батарея
21	Соединительная муфта	51	Крышка клапана пластиковая	81	Предохранительная гайка
22	Прокладка камеры сгорания	52	Крепежный винт	82	Штифт крюка
23	Камера сгорания	53A	Ствольная коробка	83	Подвесной крюк
24	Штифт прижимной скобы	54	Болт с внутренним шестигранником	84	Правая часть крепления рукоятки
25	Пружина прижимной скобы	55A	Ствол тип L	85	Фиксатор магазина
26	Прижимная скоба	56A	Защитный кожух	86	Торсионная пружина
27	Болт с внутренним шестигранником	57	Втулка защитного кожуха	87	Втулка фиксатора магазина
28	Крышка баллонного отсека	58	Плата управления мотором	88	Левая часть крепления рукоятки
29	Пружина замка баллонного отсека	59	Трансмиссия	89	Гайка подвесного крюка
30	Замок крышки баллонного отсека	60	Зажигатель	90	Болт с внутренним шестигранником
31	Штифт замка баллонного отсека	61	Кнопки активации	91	Левая часть основной рукоятки
32	Ось крышки баллонного отсека	62	Плата индикации	92	Саморез
33	Винт с поперечной рифленой головкой	63	Правая часть основной рукоятки	93	Болт с внутренним шестигранником
34	Фиксатор кабеля	64	Болт с внутренним шестигранником	94	Упор
35	Адаптер подачи газа	65	Втулка основной рукоятки	95	Каретка
36	Болт с внутренним шестигранником	66	Демпфер газового отсека	96	Рычаг каретки
37	Болт с внутренним шестигранником	67	Саморез	97	Штифт каретки
38	Ответная пластина предохранительной скобы	68	Пружина курка	98	Пружина каретки
39A	Фиксатор ствола	69	Курок	99	Гайка спиральной пружины
40	Стопорное кольцо	70	Предохранительная скоба	100	Спиральная пружина
41	Маслосъемное кольцо бойка	71	Скоба активации мотора	101	Магазин
42	Боек	72	Пластина	102	Болт с внутренним шестигранником
43	Отбойник	73	Саморез	125A	Ствол тип S
44	Маслосъемное кольцо цилиндра	74	Скоба толкателя баллона	126A	Пружина кнопки фиксатора ствола
45	Блок цилиндра	75	Демпфер газового баллона	127A	Кнопка фиксатора ствола
46	Односторонняя клапанная пластина	76	Штифт скобы толкателя	128A	Штифт фиксатора ствола
47	Выпускной фильтрующий элемент	77	Изолятор аккумуляторных контактов	129A	Пружина механизма фиксатора ствола
48	Крышка клапана металлическая	78	Колодка гнезда аккумулятора	130A	Стопор штифта фиксатора ствола

СПИСОК ЗАПЧАСТЕЙ GSR40A



№ п/п	Наименование	№ п/п	Наименование	№ п/п	Наименование
1	Крышка фильтра	7	Болт с внутренним шестигранником	13	Фиксатор мотора
2	Фильтр пылевой	8	Втулка амортизатора мотора	14	Уплотнительная вставка
3	Болт с внутренним шестигранником	9	Соединительная втулка	15	Шайба оси мотора
4	Втулка крышки цилиндра	10	Амортизатор мотора	16	Свеча зажигания
5	Уплотнительное кольцо	11	Прокладка мотора	17	Уплотнительное кольцо свечи зажигания
6	Крышка цилиндра пластиковая	12	Мотор	18	Крышка блока цилиндра

ИНФОРМАЦИЯ О МЕРАХ, КОТОРЫЕ СЛЕДУЕТ ПРЕДПРИНЯТЬ ПРИ ОБНАРУЖЕНИИ НЕИСПРАВНОСТИ ИНСТРУМЕНТА

Симптомы	Возможные проблемы	Решение
ПЕРЕД ИСПОЛЬЗОВАНИЕМ		
При нажатии на дозирующий клапан газовой баллон не выпускает газ	Неправильная установка дозирующего клапана газового баллона	Установить правильно дозирующий клапан
Нижняя часть дозирующего клапана не соединяется с верхом газового баллона после установки клапана	Неправильная установка дозирующего клапана газового баллона	Установить правильно дозирующий клапан
Лампочка зарядного устройства не светится при включении в электросеть зарядного устройства	Плохой контакт штепсельной вилки с розеткой.	Проверить контакт вилки с розеткой. При возможности, поменять розетку.
	Лампочка зарядного устройства неисправна	Поменять зарядное устройство
Зарядное устройство не заряжает при светящейся лампочке зарядного устройства	Плохой контакт аккумуляторной батареи с зарядным устройством.	Проверить контакты зарядного устройства и аккумуляторной батареи. При наличии коррозии на контактах, необходимо удалить следы коррозии с помощью наждачной бумаги. В ином случае, необходимо заменить зарядное устройство или аккумуляторную батарею, либо обратиться в сервисный центр.
В ПРОЦЕССЕ РАБОТЫ		
Гвозди на заходят в магазин инструмента	Используются неподходящие гвозди.	Использовать рекомендуемые гвозди
Инструмент стреляет холодными выстрелами	Используются гвозди с неправильным углом наклона	
	Подающее устройство в магазине не подает гвозди	Подающее устройство в магазине не подает гвозди

Симптомы	Возможные проблемы	Решение
Синий диод на рукоятке горит. При нажатии ствола включается вентилятор. Во время нажатия курка выстрела не происходит.	Газовый баллон не выпускает рабочую смесь.	Заменить газовый баллон
	Газовый баллон пустой	
	Загрязнение свечи зажигания	Произвести чистку свечи зажигания
	Утечка электричества в свече зажигания	Обратитесь в сервисный центр
Синий диод на рукоятке горит. При нажатии ствола не включается вентилятор.	Мотор неисправен	Обратитесь в сервисный центр
	Плохой контакт проводов мотора	
	Неисправна кнопка активации мотора или повреждена скоба активации кнопки мотора	
Уменьшение силы забивания инструмента. Не полный возврат бойка в рабочее положение.	Загрязнение маслосъемных колец бойка и внутренней поверхности рабочей камеры	Выполнить чистку маслосъемных колец и внутренней поверхности рабочей камеры
	Односторонняя клапанная пластина не закрывается полностью	Проверить клапанную пластину и выполнить чистку при необходимости
	Маслосъемные кольца бойка направлены не в противоположные стороны.	Установить маслосъемные кольца бойка так, чтобы разъемы колец были расположены друг напротив друга
Изменение цвета диода с синего на синий/красный цвет. Это происходит попеременно каждые 20 секунд. При этом можно работать дальше. Если диод через 20 секунд горит красным цветом, то работать дальше невозможно. Это повторяется после замены аккумуляторной батареи.	Температурный сенсор поврежден или имеет плохой контакт проводов	Обратитесь в сервисный центр
При нажатии курка происходит больше одного выстрела или взрыва	Провод заземления ослаблен или оборван	
Батарея не заряжается после использования	Контактная пружина не возвращается в исходное положение	

УСТРАНЕНИЕ НЕПОЛАДОК

I. Если боек не возвращается в исходное положение, срабатывает, но не забивает гвоздь:

1. Если звук глухой, как правило, это значит, что гвоздь заклинило.

Способ устранения неисправности:

С помощью железного прута протолкнуть боек внутрь цилиндра и вытащить застрявший в стволе гвоздь.

2. Холостой выстрел после непродолжительного использования.

Способ устранения неисправности:

Необходимо прочистить односторонние клапанные пластины (деталь 46 на рисунке), заменить уплотнительное кольцо (деталь 20 на рисунке), промыть инструмент и смазать специальным маслом из комплекта.

II. Вентилятор не вращается.

1. Ствол неправильно вставлен, либо повреждена кнопка №1 активации зажигателя.
2. Курок (деталь 69 на рисунке) после разборки установлен неправильно, или повреждена кнопка №2 активации зажигателя.
3. Слабый контакт с разъемом на плате мотора (деталь 12 на рисунке).

III. Заклинивание ствола пистолета или холостой выстрел.

Причина:

Ствол не до конца прижат и газ не поступает в камеру сгорания.

Способ устранения неисправности:

С максимальным усилием прижать ствол к основанию.

IV. Лампочка-индикатор горит красным.

Причина:

Аккумулятор разряжен или повреждена свеча зажигания.

Способ устранения неисправности:

Зарядить аккумулятор или поменять свечу зажигания.

V. Лампочка-индикатор горит желтым.

Причина:

Загрязнение и инструмента или повреждение провода питания свечи зажигания

Способ устранения неисправности:

Открутите винты (деталь 3), почистите цилиндр, замените свечу зажигания.

ОСОБОЕ ВНИМАНИЕ:

Основной принцип работы этого инструмента похож на работу двигателя внутреннего сгорания. Использовать очиститель карбюратора для чистки инструмента. После чистки инструмента необходимо смазать резиновое уплотнительное кольцо цилиндра №20 специальным лубрикантом из комплекта. Запрещается смазывать обычным маслом. Не разбирать блок цилиндра при чистке инструмента (з/ч №21-23).